

ПАСПОРТ

**Устройство защиты класса II электрооборудования
распределительных сетей 220 (230) В АС от импульсных перенапряжений**

УЗП2-220/1N/20

ИМПФ.468243.080 ПС

Назначение:

Устройство защиты электрооборудования распределительных сетей 220 (230) В АС от импульсных перенапряжений УЗП2-220/1N/20 (далее изделие) предназначено для защиты оборудования, подключённого к линиям электропитания переменного тока 220 (230) В, от наведенных напряжений, вызванных электромагнитными импульсами высоких энергий (грозовыми, электростатическими разрядами и т.д.).

Изделие – однофазное устройство защиты ограничительного типа класса испытаний II, по техническим и эксплуатационным характеристикам удовлетворяющее требованиям ГОСТ IEC 61643-11, ГОСТ 30011.1, ГОСТ Р 50571-4-44, ГОСТ Р 50571.5.53.

Изделие применяется в сетях с системой заземления TN-C и устанавливается в пределах 1 - 2 зон молниезащиты (в соответствии с МЭК 61312-1, МЭК 62305). Для сетей с системами заземления TN-S (TN-C-S), TT применяются УЗП2-220/1NPE/20(С) и УЗП2-220/3NPE/20(С).

Изделие имеет визуальный индикатор состояния аварийного отключения варистора.

Степень защиты IP20 в соответствии с ГОСТ 14254. Конструктивно изделие выполнено в корпусе из трудногорючего пластика с креплением на 35мм DIN-рейку.

Изделие выпускается по техническим условиям ТУ 26.30.50-077-31006686-2017.

Основные технические характеристики:

1. Номинальное рабочее напряжение (Un), В/Гц.....	~230/50
2. Максимальное длительное рабочее напряжение (Uc), В/Гц.....	~275/50
3. Классификационное напряжение при 1мА, В/Гц, не более	~473/50
4. Номинальный разрядный ток при $t_{имп. 8/20мкс}$ (In), кА.....	20
5. Максимальный разрядный ток при $t_{имп. 8/20мкс}$ (Imax), кА.....	40
6. Уровень напряжения защиты при In, (Up), кВ, не более	1,5
7. Время срабатывания, нсек, менее.....	25
8. Сечение подключаемых проводов, мм ²	
- жесткий одножильный.....	2,5÷35
- гибкий многожильный	2,5÷16
9. Диапазон рабочих температур, °С.....	-55 ÷ +80
10. Габаритные размеры, (ДхВхШ), мм	92 x 74,5 x 17,8
11. Вес в упаковке.....	90 г

Комплект поставки:

1. УЗП2-220/1N/20.....	1 шт.
2. Паспорт.....	1 шт.
3. Упаковочная тара	1 шт.

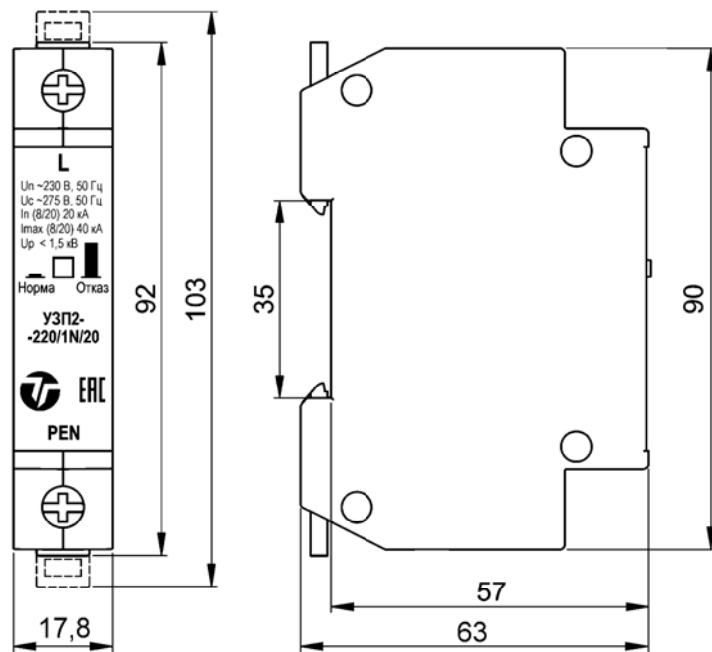


Рис.1 Габаритные размеры

Подключение:

Схемы подключения см. рис.2.

ВНИМАНИЕ: при подключении УЗП2-220/1N/20 необходимо убедиться, что в фазном проводе на распределительном щите имеется токовый предохранитель класса gG или токовый разъединитель с номиналом не более 160А (F1). Если $F1 > 160A$, необходимо установить $F2 \leq 160A$.

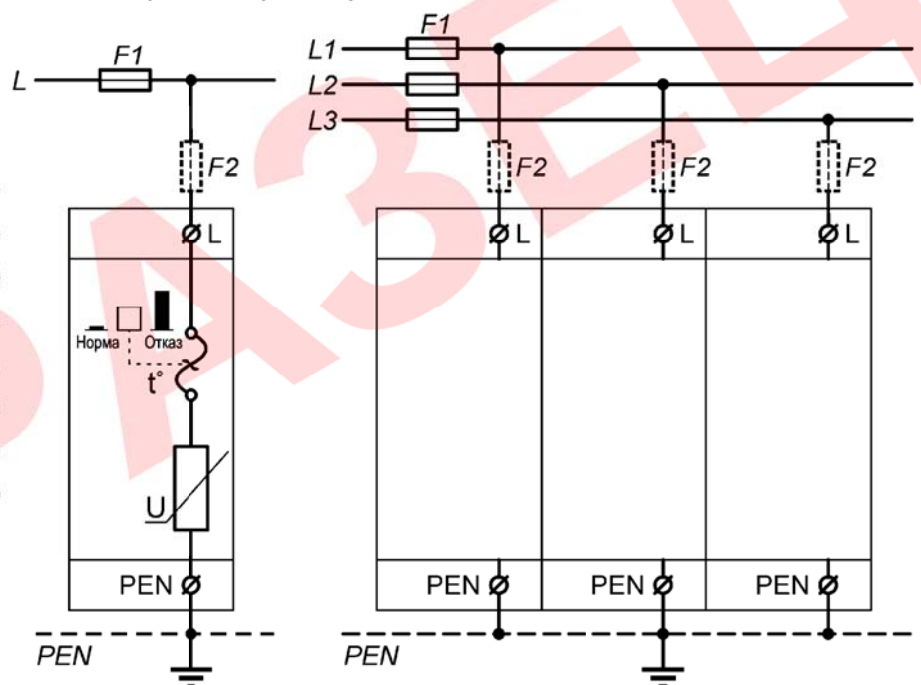


Рис.2 Схемы подключения

ГАРАНТИЙНЫЕ ОБЯЗАТЕЛЬСТВА

Изготовитель гарантирует соответствие изделия требованиям указанных в данном паспорте ТУ и ГОСТ при соблюдении потребителем условий транспортирования, хранения, монтажа и эксплуатации.

Гарантийный срок эксплуатации – **36 месяцев** со дня продажи изделия производителем или авторизованной торговой организацией. При отсутствии отметки о дате продажи в паспорте, гарантийный срок исчисляется с даты выпуска изделия. Гарантийный срок хранения – **24 месяца** со дня выпуска изделия.

ГАРАНТИЙНЫЙ ТАЛОН

Заполняет предприятие – изготовитель

Комплект модификации _____

Дата выпуска _____ Представитель ОТК предприятия - изготовителя _____

Дата продажи _____ Отметка торгующей организации _____